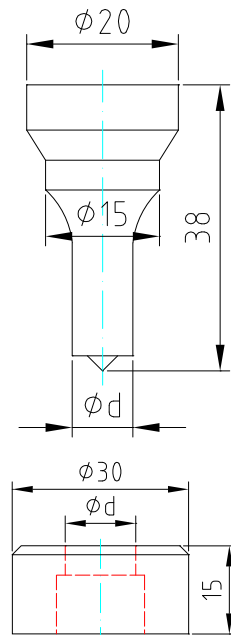


## Mubea Stempel und Matrizen

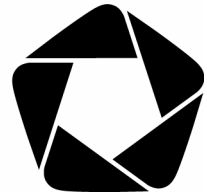
### Rundlochstempel:

Artikelnr.:	mm
50505 11 008	3,0
50505 11 011	3,5
50505 11 013	4,0
50505 11 015	4,5
50505 11 017	5,0
50505 11 019	5,5
50505 11 022	6,0
50505 11 024	6,5
50505 11 026	7,0
50505 11 028	7,5
50505 11 031	8,0
50505 11 033	8,5
50505 11 035	9,0
50505 11 037	9,5
50505 11 039	10,0
50505 11 042	10,5
50505 11 044	11,0
50505 11 046	11,5
50505 11 048	12,0
50505 11 051	12,5
50505 11 053	13,0
50505 11 055	13,5
50505 11 057	14,0
50505 11 059	14,5
50505 11 062	15,0



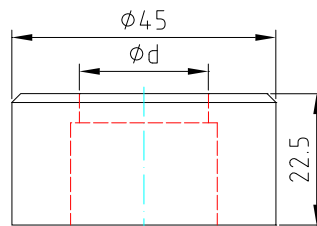
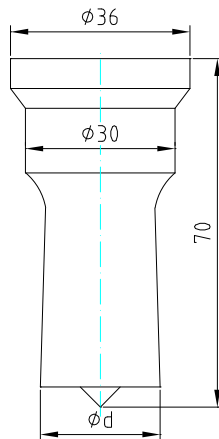
### Rundlochmatrize:

Artikelnr.:	mm
50633 01 009	3,2
50633 01 012	3,7
50633 01 014	4,2
50633 01 016	4,7
50633 01 018	5,2
50633 01 021	5,7
50633 01 023	6,2
50633 01 025	6,7
50633 01 027	7,2
50633 01 029	7,7
50633 01 032	8,2
50633 01 034	8,7
50633 01 036	9,2
50633 01 038	9,7
50633 01 041	10,2
50633 01 043	10,7
50633 01 045	11,2
50633 01 047	11,7
50633 01 049	12,2
50633 01 052	12,7
50633 01 054	13,2
50633 01 056	13,7
50633 01 058	14,2
50633 01 061	14,7
50633 01 063	15,2
50633 01 065	15,7
50633 01 067	16,2



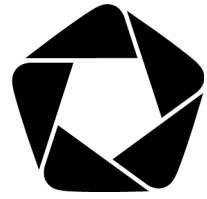
## Rundlochstempel:

Artikelnr.:	mm
50505 21 064	15,5
50505 21 066	16,0
50505 21 068	16,5
50505 21 071	17,0
50505 21 073	17,5
50505 21 075	18,0
50505 21 077	18,5
50505 21 079	19,0
50505 21 082	19,5
50505 21 084	20,0
50505 21 086	20,5
50505 21 088	21,0
50505 21 091	21,5
50505 21 093	22,0
50505 21 095	22,5
50505 21 097	23,0
50505 21 099	23,5
50505 21 102	24,0
50505 21 104	24,5
50505 21 106	25,0
50505 21 108	25,5
50505 21 111	26,0
50505 21 113	26,5
50505 21 115	27,0
50505 21 117	27,5
50505 21 119	28,0
50505 21 122	28,5
50505 21 124	29,0
50505 21 126	29,5
50505 21 128	30,0



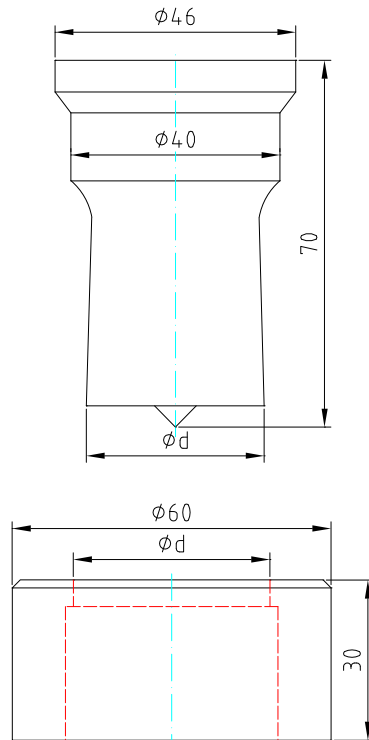
## Rundlochmatrize:

Artikelnr.:	mm
50638 01 065	15,7
50638 01 067	16,2
50638 01 069	16,7
50638 01 072	17,2
50638 01 074	17,7
50638 01 076	18,2
50638 01 078	18,7
50638 01 081	19,2
50638 01 083	19,7
50638 01 085	20,2
50638 01 087	20,7
50638 01 089	21,2
50638 01 092	21,7
50638 01 094	22,2
50638 01 096	22,7
50638 01 098	23,2
50638 01 101	23,7
50638 01 103	24,2
50638 01 105	24,7
50638 01 107	25,2
50638 01 109	25,7
50638 01 112	26,2
50638 01 114	26,7
50638 01 116	27,2
50638 01 118	27,7
50638 01 121	28,2
50638 01 123	28,7
50638 01 125	29,2
50638 01 127	29,7
50638 01 129	30,2
50638 01 132	30,7
50638 01 134	31,2
50638 01 136	31,7



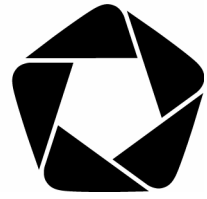
## Rundlochstempel:

Artikelnr.:	mm
50505 31 131	30,5
50505 31 133	31,0
50505 31 135	31,5
50505 31 137	32,0
50505 31 139	32,5
50505 31 142	33,0
50505 31 144	33,5
50505 31 146	34,0
50505 31 148	34,5
50505 31 151	35,0
50505 31 153	35,5
50505 31 155	36,0
50505 31 157	36,5
50505 31 159	37,0
50505 31 162	37,5
50505 31 164	38,0
50505 31 166	38,5
50505 31 168	39,0
50505 31 171	39,5
50505 31 173	40,0



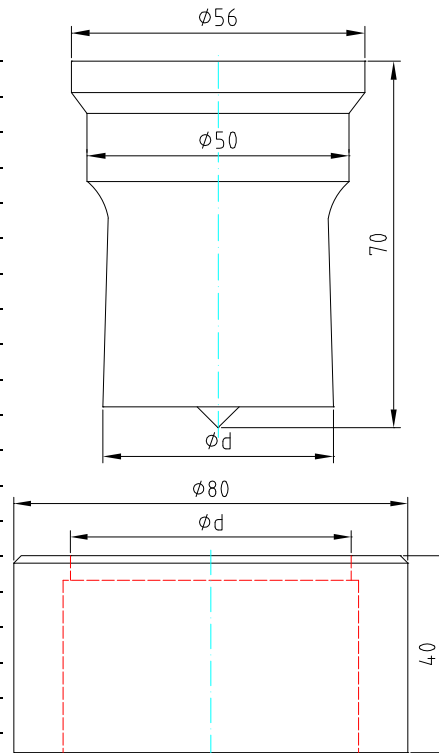
## Rundlochmatrize:

Artikelnr.:	mm
50639 01 132	30,7
50639 01 134	31,2
50639 01 136	31,7
50639 01 138	32,2
50639 01 141	32,7
50639 01 143	33,2
50639 01 145	33,7
50639 01 147	34,2
50639 01 149	34,7
50639 01 152	35,2
50639 01 154	35,7
50639 01 156	36,2
50639 01 158	36,7
50639 01 161	37,2
50639 01 163	37,7
50639 01 165	38,2
50639 01 167	38,7
50639 01 169	39,2
50639 01 172	39,7
50639 01 174	40,2
50639 01 176	40,7
50639 01 178	41,2
50639 01 181	41,7
50639 01 183	42,2



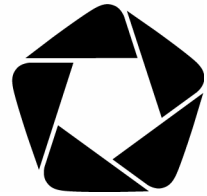
## Rundlochstempel:

Artikelnr.:	
50505 41 175	40,5
50505 41 177	41,0
50505 41 179	41,5
50505 41 182	42,0
50505 41 184	42,5
50505 41 186	43,0
50505 41 188	43,5
50505 41 191	44,0
50505 41 193	44,5
50505 41 195	45,0
50505 41 197	45,5
50505 41 199	46,0
50505 41 202	46,5
50505 41 204	47,0
50505 41 206	47,5
50505 41 208	48,0
50505 41 211	48,5
50505 41 213	49,0
50505 41 215	49,5
50505 41 217	50,0



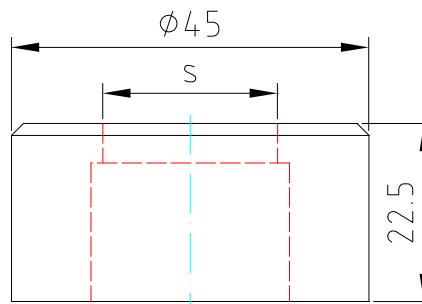
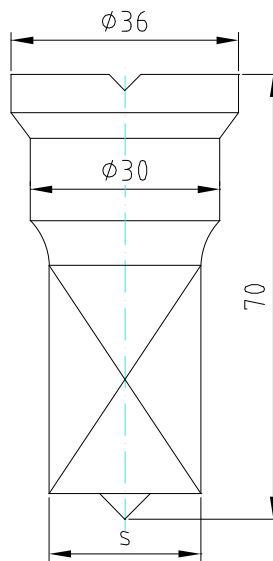
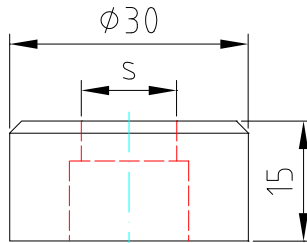
## Rundlochmatrize:

Artikelnr.:	mm
50640 01 176	40,7
50640 01 178	41,2
50640 01 181	41,7
50640 01 183	42,2
50640 01 185	42,7
50640 01 187	43,2
50640 01 189	43,7
50640 01 192	44,2
50640 01 194	44,7
50640 01 196	45,2
50640 01 198	45,7
50640 01 201	46,2
50640 01 203	46,7
50640 01 205	47,2
50640 01 207	47,7
50640 01 209	48,2
50640 01 212	48,7
50640 01 214	49,2
50640 01 216	49,7
50640 01 218	50,2
50640 01 221	50,7
50640 01 223	51,2



## Vierkantlochstempel:

Artikelnr.:	mm
50505 22 112	4,0
50505 22 114	4,5
50505 22 116	5,0
50505 22 118	5,5
50505 22 122	6,0
50505 22 124	6,5
50505 22 126	7,0
50505 22 128	7,5
50505 22 132	8,0
50505 22 134	8,5
50505 22 136	9,0
50505 22 138	9,5
50505 22 142	10,0
50505 22 144	10,5
50505 22 146	11,0
50505 22 148	11,5
50505 22 152	12,0
50505 22 154	12,5
50505 22 156	13,0
50505 22 158	13,5
50505 22 162	14,0
50505 22 164	14,5
50505 22 166	15,0
50505 22 168	15,5
50505 22 172	16,0
50505 22 174	16,5
50505 22 176	17,0
50505 22 178	17,5
50505 22 182	18,0
50505 22 184	18,5
50505 22 186	19,0
50505 22 188	19,5
50505 22 192	20,0
50505 22 194	20,5
50505 22 196	21,0

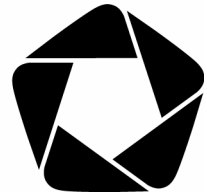


## Vierkantlochmatrize:

Artikelnr.:	mm
50633 02 113	4,2
50633 02 115	4,7
50633 02 117	5,2
50633 02 121	5,7
50633 02 123	6,2
50633 02 125	6,7
50633 02 127	7,2
50633 02 131	7,7
50633 02 133	8,2
50633 02 135	8,7
50633 02 137	9,2
50633 02 141	9,7
50633 02 143	10,2
50633 02 145	10,7
50633 02 147	11,2

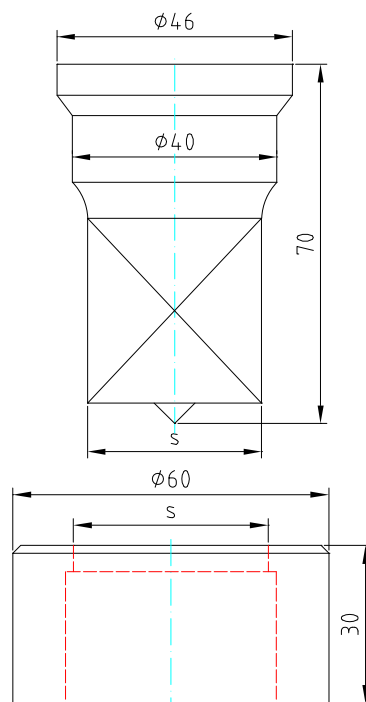
## Vierkantlochmatrize:

Artikelnr.:	mm
50638 02 151	11,7
50638 02 153	12,2
50638 02 155	12,7
50638 02 157	13,2
50638 02 161	13,7
50638 02 163	14,2
50638 02 165	14,7
50638 02 167	15,2
50638 02 171	15,7
50638 02 173	16,2
50638 02 175	16,7
50638 02 177	17,2
50638 02 181	17,7
50638 02 183	18,2
50638 02 185	18,7
50638 02 187	19,2
50638 02 191	19,7
50638 02 193	20,2
50638 02 195	20,7
50638 02 197	21,2
50638 02 201	21,7
50638 02 203	22,2



## Vierkantlochstempel:

Artikelnr.:	mm
50505 32 198	21,5
50505 32 202	22,0
50505 32 204	22,5
50505 32 206	23,0
50505 32 208	23,5
50505 32 212	24,0
50505 32 214	24,5
50505 32 216	25,0
50505 32 218	25,5
50505 32 222	26,0
50505 32 224	26,5
50505 32 226	27,0
50505 32 228	27,5
50505 32 232	28,0

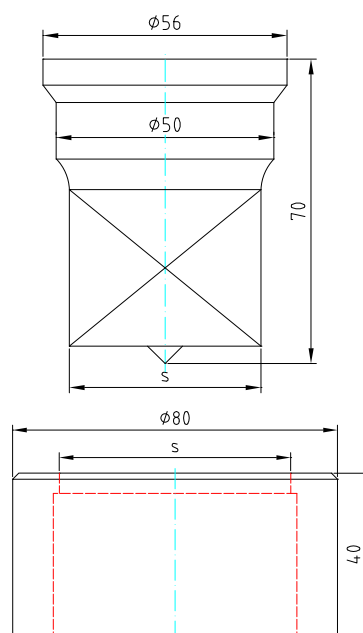


## Vierkantlochmatrize:

Artikelnr.:	mm
50639 02 201	21,7
50639 02 203	22,2
50639 02 205	22,7
50639 02 207	23,2
50639 02 211	23,7
50639 02 213	24,2
50639 02 215	24,7
50639 02 217	25,2
50639 02 221	25,7
50639 02 223	26,2
50639 02 225	26,7
50639 02 227	27,2
50639 02 231	27,7
50639 02 233	28,2
50639 02 235	28,7
50639 02 237	29,2

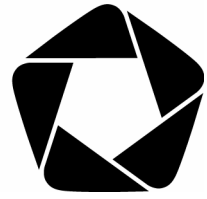
## Vierkantlochstempel:

Artikelnr.:	mm
50505 42 234	28,5
50505 42 236	29,0
50505 42 238	29,5
50505 42 242	30,0
50505 42 244	30,5
50505 42 246	31,0
50505 42 248	31,5
50505 42 252	32,0
50505 42 254	32,5
50505 42 256	33,0
50505 42 258	33,5
50505 42 262	34,0
50505 42 264	34,5
50505 42 266	35,0



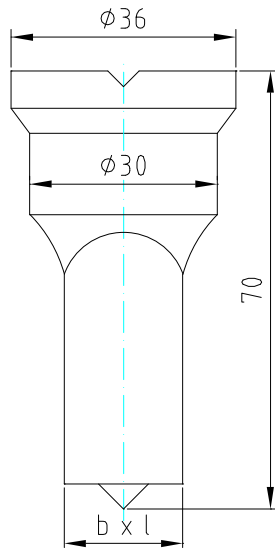
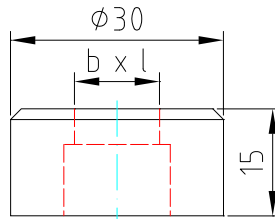
## Vierkantlochmatrize:

Artikelnr.:	mm
50640 02 235	28,7
50640 02 237	29,2
50640 02 241	29,7
50640 02 243	30,2
50640 02 245	30,7
50640 02 247	31,2
50640 02 251	31,7
50640 02 253	32,2
50640 02 255	32,7
50640 02 257	33,2
50640 02 261	33,7
50640 02 263	34,2
50640 02 265	34,7
50640 02 267	35,2
50640 02 268	35,7



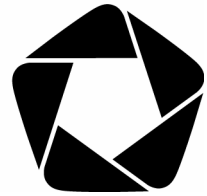
## Langlochstempel:

Artikelnr.:	mm
50505 23 001	5,0 x 10
50505 23 002	5,0 x 13
50505 23 003	5,0 x 15
50505 23 004	5,0 x 20
50505 23 005	5,0 x 25
50505 23 019	5,5 x 11
50505 23 020	5,5 x 13
50505 23 021	5,5 x 15
50505 23 022	5,5 x 20
50505 23 023	5,5 x 25
50505 23 037	6,5 x 13
50505 23 038	6,5 x 15
50505 23 039	6,5 x 20
50505 23 040	6,5 x 25
50505 23 041	6,5 x 30
50505 23 055	7,0 x 15
50505 23 056	7,0 x 20
50505 23 057	7,0 x 25
50505 23 058	7,0 x 30
50505 23 070	8,0 x 13
50505 23 071	8,0 x 15
50505 23 072	8,0 x 20
50505 23 073	8,0 x 25
50505 23 074	8,0 x 30
50505 23 088	9,0 x 13
50505 23 089	9,0 x 15
50505 23 090	9,0 x 20
50505 23 091	9,0 x 25
50505 23 092	9,0 x 30
50505 23 107	9,5 x 13
50505 23 108	9,5 x 15
50505 23 109	9,5 x 20

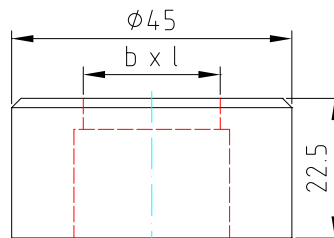
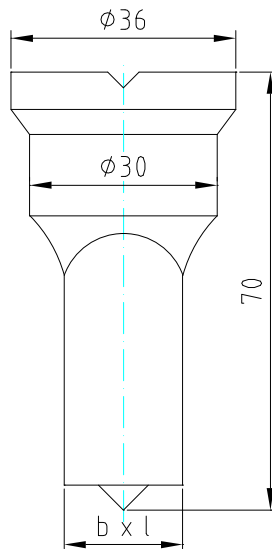


## Langlochmatrize:

Artikelnr.:	mm
50633 03 007	5,3 x 10,3
50633 03 008	5,3 x 13,3
50633 03 009	5,3 x 15,3
50633 03 025	5,8 x 11,3
50633 03 026	5,8 x 13,3
50633 03 027	5,8 x 15,3
50633 03 013	6,0 x 11,0
50633 03 014	6,0 x 14,0
50633 03 015	6,0 x 16,0
50633 03 031	6,5 x 12,0
50633 03 032	6,5 x 14,0
50633 03 033	6,5 x 16,0
50633 03 043	6,8 x 13,3
50633 03 044	6,8 x 15,3
50633 03 060	7,3 x 15,3
50633 03 049	7,5 x 14,0
50633 03 050	7,5 x 16,0
50633 03 071	8,0 x 16,0
50633 03 076	8,3 x 13,3
50633 03 082	9,0 x 14,0
50633 03 094	9,3 x 13,3
50633 03 113	9,8 x 13,3
50633 03 114	9,8 x 15,3
50633 03 101	10,0 x 14,0
50633 03 119	10,5 x 14,0
50633 03 120	10,5 x 16,0
50633 03 130	10,8 x 15,3
50633 03 149	11,3 x 15,3
50633 03 135	11,5 x 16,0
50633 03 158	12,0 x 16,0



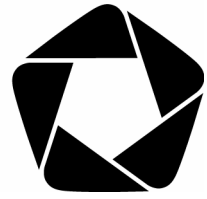
50505 23 110	9,5 x 25
50505 23 111	9,5 x 30
50505 23 125	10,5 x 15
50505 23 126	10,5 x 21
50505 23 127	10,5 x 25
50505 23 128	10,5 x 30
50505 23 140	11,0 x 15
50505 23 141	11,0 x 20
50505 23 142	11,0 x 25
50505 23 143	11,0 x 30
50505 23 167	12,0 x 20
50505 23 168	12,0 x 25
50505 23 169	12,0 x 30
50505 23 179	13,0 x 20
50505 23 180	13,0 x 25
50505 23 181	13,0 x 30
50505 23 191	13,5 x 20
50505 23 192	13,5 x 25
50505 23 193	13,5 x 30
50505 23 215	14,0 x 20
50505 23 216	14,0 x 25
50505 23 217	14,0 x 30
50505 23 233	16,0 x 25
50505 23 234	16,0 x 30
50505 23 248	17,5 x 25
50505 23 249	17,5 x 30
50505 23 266	19,0 x 25
50505 23 267	19,0 x 30
50505 23 281	20,5 x 25
50505 23 282	20,5 x 30
50505 23 301	22,5 x 30
50505 23 316	24,0 x 30
50505 23 328	25,5 x 30



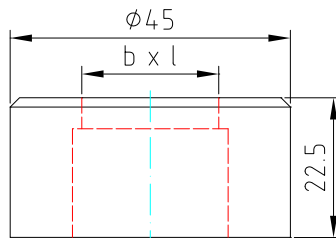
## Langlochmatrize:

Artikelnr.:	mm
50638 03 010	5,3 x 20,3
50638 03 011	5,3 x 25,3
50638 03 028	5,8 x 20,3
50638 03 029	5,8 x 25,3
50638 03 016	6,0 x 21,0
50638 03 017	6,0 x 26,0
50638 03 034	6,5 x 21,0
50638 03 035	6,5 x 26,0
50638 03 045	6,8 x 20,3
50638 03 046	6,8 x 25,3
50638 03 047	6,8 x 30,3
50638 03 061	7,3 x 20,3
50638 03 062	7,3 x 25,3
50638 03 063	7,3 x 30,3
50638 03 051	7,5 x 21,0
50638 03 052	7,5 x 26,0
50638 03 053	7,5 x 31,0
50638 03 066	8,0 x 21,0
50638 03 067	8,0 x 26,0
50638 03 068	8,0 x 31,0
50638 03 077	8,3 x 16,3
50638 03 078	8,3 x 20,3
50638 03 079	8,3 x 25,3
50638 03 080	8,3 x 30,3
50638 03 083	9,0 x 17,0
50638 03 084	9,0 x 21,0
50638 03 085	9,0 x 26,0
50638 03 086	9,0 x 31,0
50638 03 095	9,3 x 18,3
50638 03 096	9,3 x 20,3
50638 03 097	9,3 x 25,3
50638 03 098	9,3 x 30,3
50638 03 115	9,8 x 20,3
50638 03 116	9,8 x 25,3
50638 03 117	9,8 x 30,3
50638 03 102	10,0 x 19,0
50638 03 103	10,0 x 21,0
50638 03 104	10,0 x 26,0
50638 03 105	10,0 x 31,0



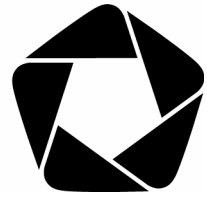


## Langlochmatrize:



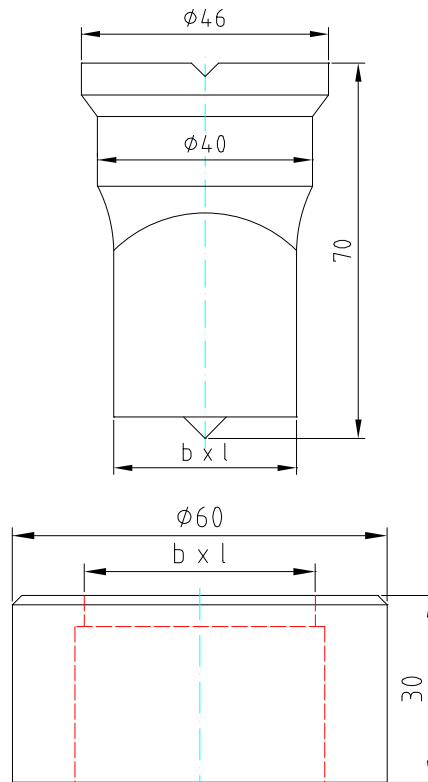
Artikelnr.:	mm
50638 03 126	10,5 x 21,0
50638 03 122	10,5 x 26,0
50638 03 123	10,5 x 31,0
50638 03 131	10,8 x 21,3
50638 03 132	10,8 x 25,3
50638 03 133	10,8 x 30,3
50638 03 150	11,3 x 20,3
50638 03 151	11,3 x 25,3
50638 03 152	11,3 x 30,3
50638 03 136	11,5 x 22,0
50638 03 137	11,5 x 26,0
50638 03 138	11,5 x 31,0
50638 03 159	12,0 x 21,0
50638 03 160	12,0 x 26,0
50638 03 161	12,0 x 31,0
50638 03 171	12,3 x 20,3
50638 03 172	12,3 x 25,3
50638 03 173	12,3 x 30,3
50638 03 175	13,0 x 21,0
50638 03 176	13,0 x 26,0
50638 03 177	13,0 x 31,0
50638 03 183	13,3 x 20,3
50638 03 184	13,3 x 25,3
50638 03 185	13,3 x 30,3
50638 03 201	13,8 x 20,3
50638 03 202	13,8 x 25,3
50638 03 203	13,8 x 30,3
50638 03 187	14,0 x 21,0
50638 03 188	14,0 x 26,0
50638 03 189	14,0 x 31,0
50638 03 221	14,3 x 20,3
50638 03 222	14,3 x 25,3
50638 03 223	14,3 x 30,3

Artikelnr.:	mm
50638 03 208	14,5 x 21,0
50638 03 209	14,5 x 26,0
50638 03 210	14,5 x 31,0
50638 03 227	15,0 x 21,0
50638 03 228	15,0 x 26,0
50638 03 229	15,0 x 31,0
50638 03 238	16,3 x 25,3
50638 03 239	16,3 x 30,3
50638 03 243	17,0 x 26,0
50638 03 244	17,0 x 31,0
50638 03 254	17,8 x 25,3
50638 03 255	17,8 x 30,3
50638 03 260	18,5 x 26,0
50638 03 261	18,5 x 31,0
50638 03 271	19,3 x 25,3
50638 03 272	19,3 x 30,3
50638 03 276	20,0 x 26,0
50638 03 277	20,0 x 31,0
50638 03 287	20,8 x 25,3
50638 03 288	20,8 x 30,3
50638 03 293	21,5 x 26,0
50638 03 294	21,5 x 31,0
50638 03 306	22,8 x 30,3
50638 03 311	23,5 x 31,0
50638 03 320	24,3 x 30,3
50638 03 324	25,0 x 31,0
50638 03 332	25,8 x 30,3
50638 03 336	26,5 x 31,0



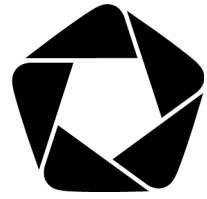
## Langlochstempel:

Artikelnr.:	mm
50505 33 144	11,0 x 35
50505 33 145	11,0 x 40
50505 33 194	13,5 x 35
50505 33 195	13,5 x 40
50505 33 218	14,0 x 35
50505 33 219	14,0 x 40
50505 33 235	16,0 x 35
50505 33 236	16,0 x 40
50505 33 250	17,5 x 35
50505 33 251	17,5 x 40
50505 33 268	19,0 x 35
50505 33 269	19,0 x 40
50505 33 283	20,5 x 35
50505 33 284	20,5 x 40
50505 33 302	22,5 x 35
50505 33 303	22,5 x 40
50505 33 317	24,0 x 40
50505 33 329	25,5 x 40
50505 33 340	26,0 x 40
50505 33 349	27,0 x 40



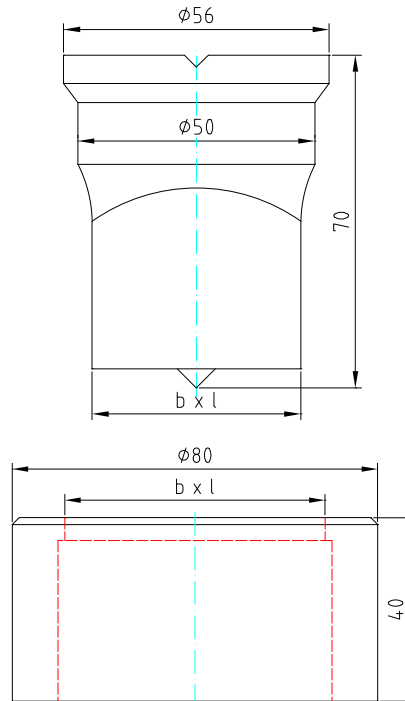
## Langlochmatrize:

Artikelnr.:	mm
50639 03 153	11,3 x 35,3
50639 03 154	11,3 x 40,3
50639 03 162	12,0 x 36,0
50639 03 163	12,0 x 41,0
50639 03 204	13,8 x 35,3
50639 03 205	13,8 x 40,3
50639 03 224	14,3 x 35,3
50639 03 225	14,3 x 40,3
50639 03 211	14,5 x 36,0
50639 03 212	14,5 x 41,0
50639 03 230	15,0 x 36,0
50639 03 231	15,0 x 41,0
50639 03 240	16,3 x 35,3
50639 03 241	16,3 x 40,3
50639 03 245	17,0 x 36,0
50639 03 246	17,0 x 41,0
50639 03 256	17,8 x 35,3
50639 03 257	17,8 x 40,3
50639 03 262	18,5 x 36,0
50639 03 263	18,5 x 41,0
50639 03 273	19,3 x 35,3
50639 03 274	19,3 x 40,3
50639 03 278	20,0 x 36,0
50639 03 279	20,0 x 41,0
50639 03 289	20,8 x 35,3
50639 03 290	20,8 x 40,3
50639 03 295	21,5 x 36,0
50639 03 296	21,5 x 41,0
50639 03 307	22,8 x 35,3
50639 03 308	22,8 x 40,3
50639 03 312	23,5 x 36,0
50639 03 313	23,5 x 41,0
50639 03 321	24,3 x 40,3
50639 03 325	25,0 x 41,0
50639 03 333	25,8 x 40,3
50639 03 343	26,3 x 40,3
50639 03 337	26,5 x 41,0
50639 03 346	27,0 x 41,0
50639 03 352	27,3 x 40,3
50639 03 355	28,0 x 41,0



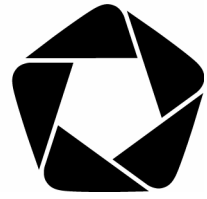
## Langlochstempel:

Artikelnr.:	mm
50505 43 146	11,0 x 45
50505 43 147	11,0 x 50
50505 43 196	13,5 x 50
50505 43 252	17,5 x 50
50505 43 285	20,5 x 50
50505 43 304	22,5 x 50
50505 43 318	24,0 x 50
50505 43 330	25,5 x 50
50505 43 341	26,0 x 50
50505 43 350	27,0 x 50



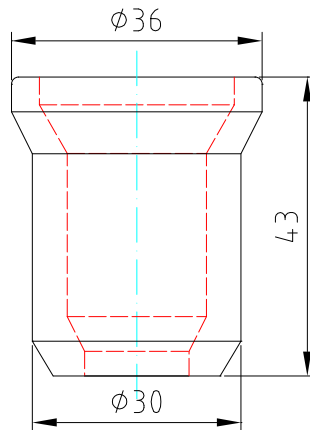
## Langlochmatrize:

Artikelnr.:	mm
50640 03 155	11,3 x 45,3
50640 03 156	11,3 x 50,3
50640 03 164	12,0 x 46,0
50640 03 165	12,0 x 51,0
50640 03 206	13,8 x 50,3
50640 03 213	14,5 x 51,0
50640 03 258	17,8 x 50,3
50640 03 264	18,5 x 51,0
50640 03 291	20,8 x 50,3
50640 03 297	21,5 x 51,0
50640 03 309	22,8 x 50,3
50640 03 314	23,5 x 51,0
50640 03 322	24,3 x 50,3
50640 03 326	25,0 x 51,0
50640 03 334	25,8 x 50,3
50640 03 344	26,3 x 50,3
50640 03 338	26,5 x 51,0
50640 03 347	27,0 x 51,0
50640 03 353	27,3 x 50,3
50640 03 356	28,0 x 51,0

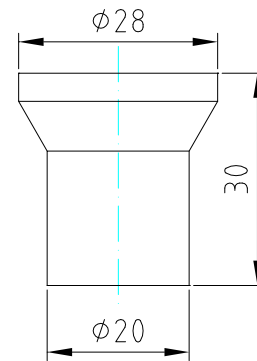


## Stempelreduzeirung:

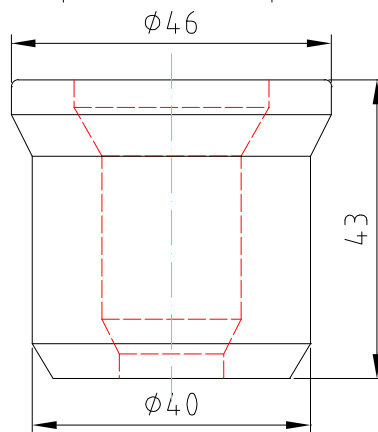
Artikelnr.:  
50531 30 000



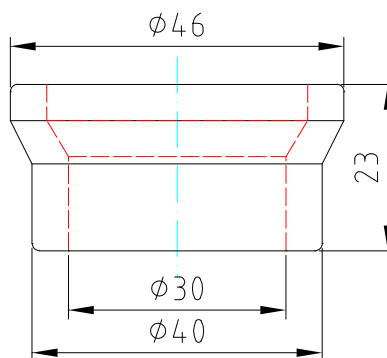
Artikelnr.:  
50529 00 000

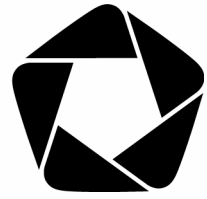


Artikelnr.:  
50531 40 000



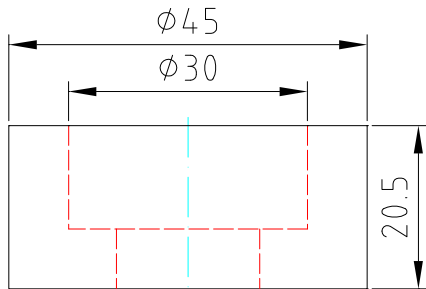
Artikelnr.:  
50531 50 000



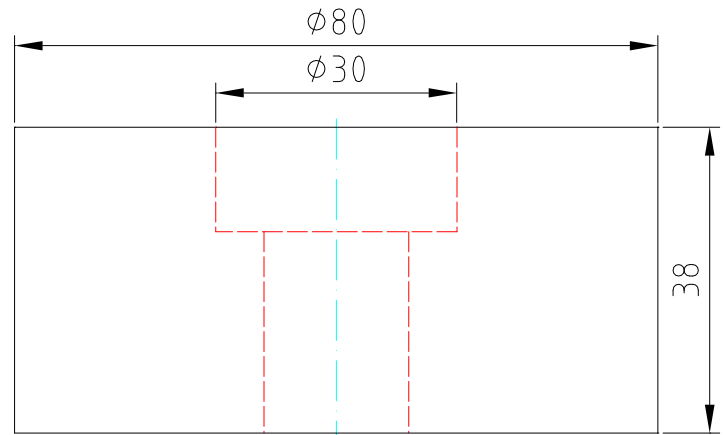


## Matrizenhalter:

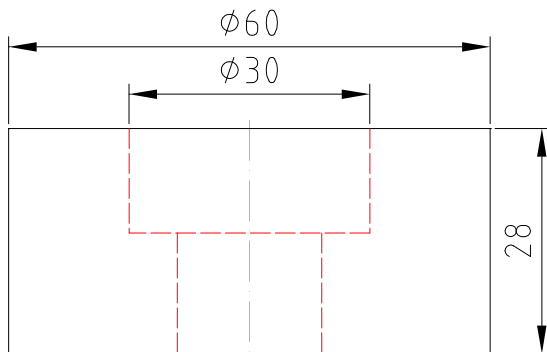
Artikelnr.:  
50606 10 000



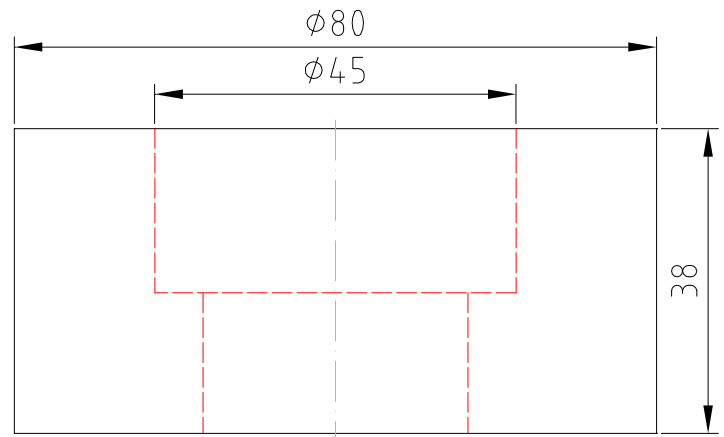
Artikelnr.:  
50606 40 000



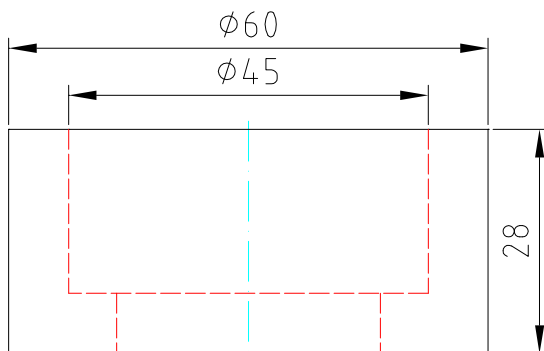
Artikelnr.:  
50606 20 000



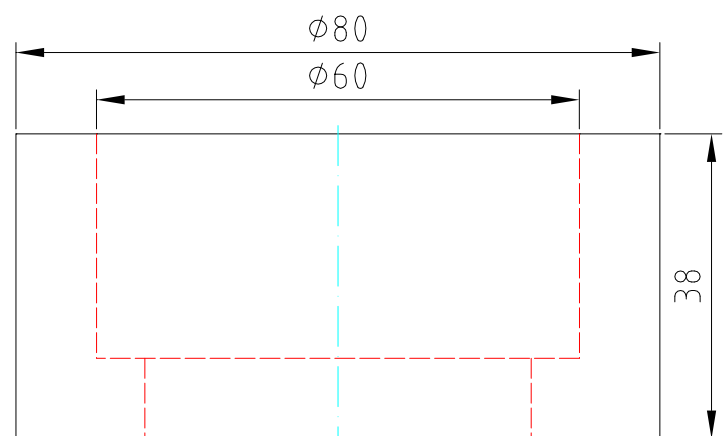
Artikelnr.:  
50606 50 000

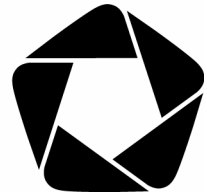


Artikelnr.:  
50606 30 000



Artikelnr.:  
50606 60 000





## Bei der Festlegung des Schneidspieles empfehlen wir folgende Regeln:

### Für Runde und quadratische Schnittform:

Materialstärke:	mm	bis 4	>4 bis 9	>9 bis 14	>14 bis 19	>19 bis 24
Schneidspiel:	mm	0,2	0,7	1,2	1,7	2,2

Beispiel: Stempeldurchmesser: 20,0 mm  
 Materialstärke: 12,0 mm  
 Matrizenöffnung: 21,2 mm

Wird bei der Bestellung keine Matrizenöffnung und keine Materialstärke angegeben, so werden Matrizen mit folgenden Schneidspiel geliefert:

Stempeldurchmesser:	mm	bis 5	5,5 bis 22	22,5 bis 40	über 40
Schneidspiel:	mm	0,2	0,7	1,2	0,7

Beispiel: Bestellter Stempel: 15,0 mm  
 wird die Matrize mit  
 Öffnung 15,7 mm geliefert.

### Für Langlochschnittform:

Langlochwerkzeuge werden nach der Erzeuger-Norm mit 0,3mm und 1,0mm Schneidspiel gefertigt.

Materialstärke:	mm	bis 6	>6 bis 14
Schneidspiel:	mm	0,3	1,0

Beispiel: Langlochabmessung: 11 x 30mm  
 Materialstärke: 1-6mm  
 = Matrizenöffnung: 11,3 x 30,3mm  
 Materialstärke: über 6mm  
 = Matrizenöffnung: 12 x 31mm